



# Professional HEAVY DUTY

## GAS 12-40 MA

Robert Bosch Power Tools GmbH  
70538 Stuttgart  
GERMANY

[www.bosch-pt.com](http://www.bosch-pt.com)

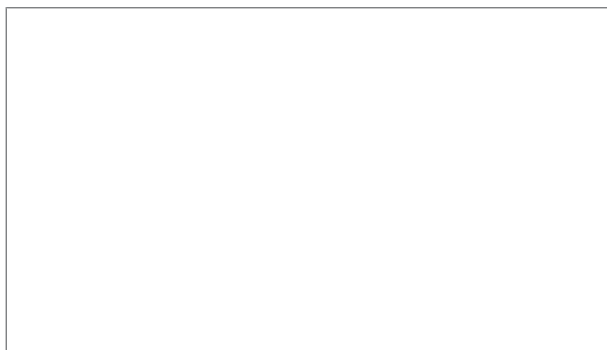
1 609 92A 920 (2026.03) T / 23



1 609 92A 920



ru Оригинальное руководство по эксплуатации









(36)



(33)



(37)



(35)



(28)



(29)



(34)



(27)

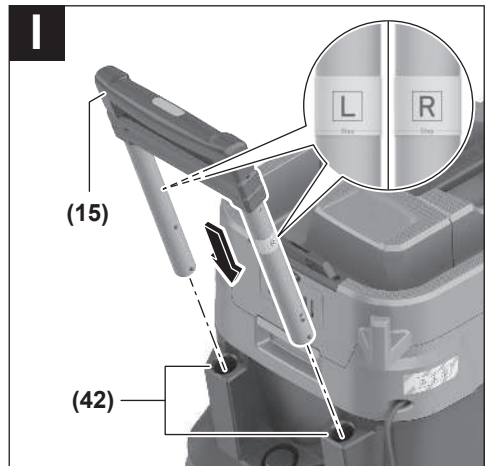
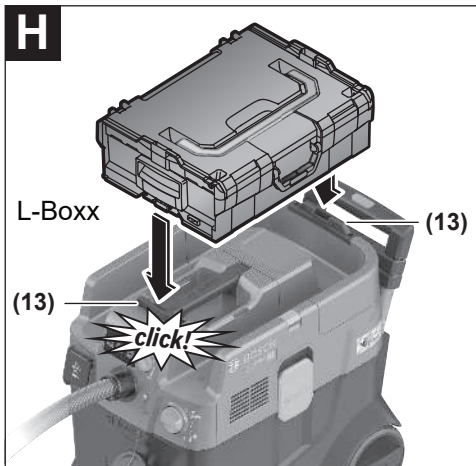
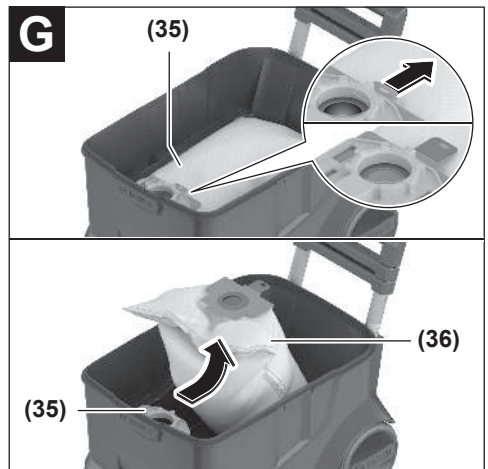
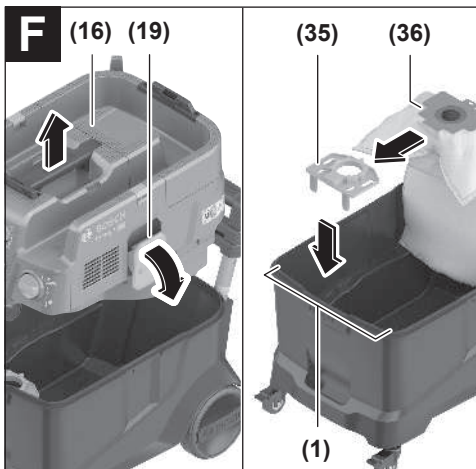


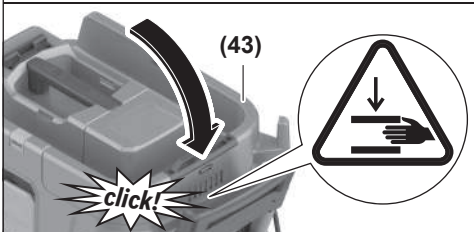
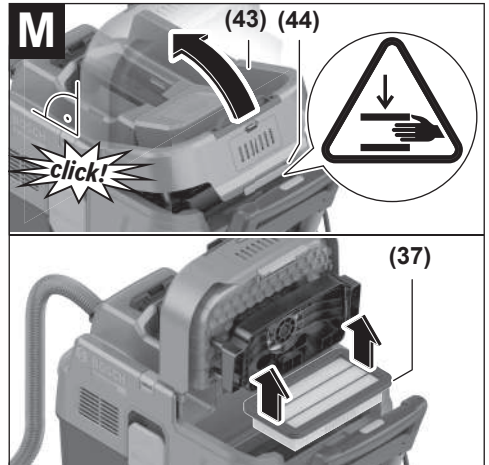
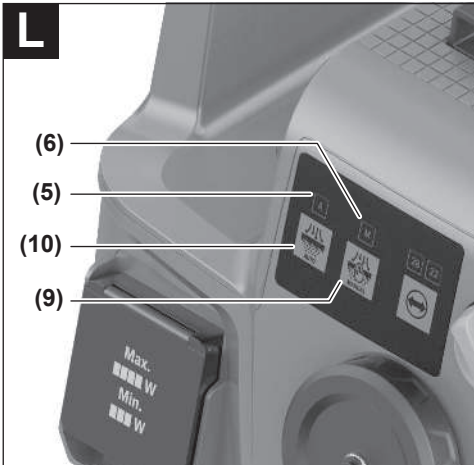
(15)

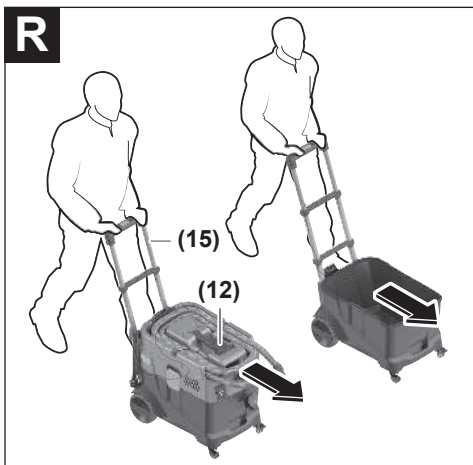
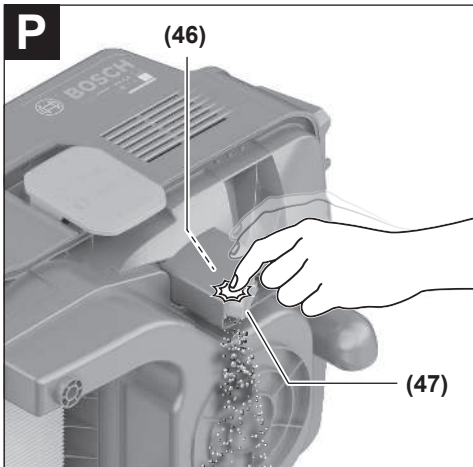
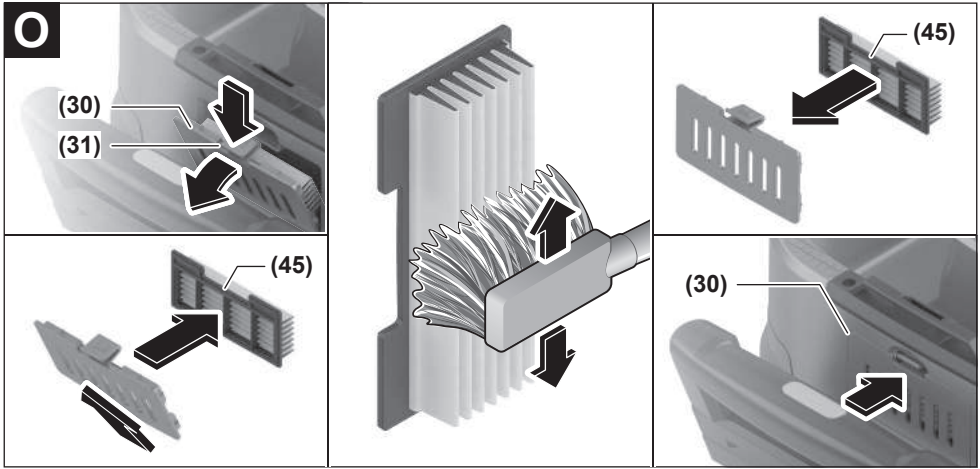


(32)









# Русский

## Только для стран Евразийского экономического союза (Таможенного союза)

В состав эксплуатационных документов, предусмотренных изготовителем для продукции, могут входить настоящее руководство по эксплуатации, а также приложения. Информация о подтверждении соответствия содержится в приложении.

Информация о стране происхождения указана на корпусе изделия и в приложении.

Дата изготовления указана на корпусе изделия.

Контактная информация относительно импортера содержится на упаковке.

### Срок службы изделия

Срок службы изделия составляет 7 лет. Не рекомендуется к эксплуатации по истечении 5 лет хранения с даты изготовления без предварительной проверки (дату изготовления см. на этикетке).

### Перечень критических отказов и ошибочные действия персонала или пользователя

- не использовать с поврежденной рукояткой или поврежденным защитным кожухом
- не использовать при появлении дыма непосредственно из корпуса изделия
- не использовать с перебитым или оголенным электрическим кабелем
- не использовать на открытом пространстве во время дождя (в распыляемой воде)
- не включать при попадании воды в корпус
- не использовать при сильном искрении
- не использовать при появлении сильной вибрации

### Критерии предельных состояний

- перетёрт или повреждён электрический кабель
- поврежден корпус изделия

### Тип и периодичность технического обслуживания

Рекомендуется очистить инструмент от пыли после каждого использования.

### Хранение

- необходимо хранить в сухом месте
- необходимо хранить вдали от источников повышенных температур и воздействия солнечных лучей
- при хранении необходимо избегать резкого перепада температур
- хранение без упаковки не допускается
- подробные требования к условиям хранения смотрите в ГОСТ 15150-69 (Условие 1)

### Транспортировка

- категорически не допускается падение и любые механические воздействия на упаковку при транспортировке
- при разгрузке/погрузке не допускается использование любого вида техники, работающей по принципу зажима упаковки
- подробные требования к условиям транспортировки смотрите в ГОСТ 15150-69 (Условие 5)

## Указания по технике безопасности для пылесосов



**Прочтите все указания и инструкции по технике безопасности.** Несоблюдение указаний по технике безопасности и инструкций может привести к поражению электрическим током, пожару и/или тяжелым травмам.

### Сохраняйте эти инструкции и указания для будущего использования.

- ▶ **Этот пылесос не рассчитан на использование детьми или лицами с ограниченными физическими, сенсорными или умственными способностями или недостаточным опытом и знаниями.** Иначе существует опасность неправильного использования или получения травм.
- ▶ **Не оставляйте детей без присмотра.** Дети не должны играть с пылесосом.
- ▶ **Соблюдайте все правила безопасности при работе с веществами, которые всасываются пылесосом.**

### **⚠ ПРЕДУПРЕЖДЕНИЕ**

**Никогда не собирайте пылесосом материалы, содержащие асбест.** Асбест считается канцерогеном.

### **⚠ ПРЕДУПРЕЖДЕНИЕ**

**Используйте пылесос только в том случае, если Вы получили достаточно информации о пылесосе, собираемых веществах и их безопасном удалении.** Тщательный инструктаж снижает риск неправильной эксплуатации и травм.

### **⚠ ПРЕДУПРЕЖДЕНИЕ**

**Пылесос предназначен для сбора сухих веществ, а при принятии соответствующих мер –**

**также для сбора жидкостей.** Проникновение воды внутрь электроинструмента увеличивает риск поражения электротоком.

- ▶ **Не собирайте пылесосом горючие или взрывоопасные жидкости, например, бензин, масло, спирт, растворители. Не всасывайте горячую, горючую или взрывоопасную пыль. Не пользуйтесь пылесосом в помещениях с высокой взрывоопасностью.** Пыль, пары или жидкости могут загореться или взорваться.

### **⚠ ПРЕДУПРЕЖДЕНИЕ**

**Используйте розетку только в указанных в руководстве по эксплуатации целях.**

## **⚠ ПРЕДУПРЕЖДЕНИЕ**

При выходе пены или воды из пылесоса сразу выключайте пылесос и опорожняйте контейнер.

Иначе пылесос может быть поврежден.

- ▶ **ВНИМАНИЕ!** Храните пылесос только внутри помещений.
- ▶ **ВНИМАНИЕ!** Регулярно очищайте датчики уровня жидкости и проверяйте их на предмет повреждений. Они могут негативно сказаться на функциональной способности.
- ▶ Если невозможно избежать применения пылесоса в сыром помещении, подключайте электроинструмент через устройство защитного отключения. При наличии устройства защитного отключения снижает риск электрического поражения.
- ▶ Каждый раз перед началом работы проверяйте пылесос, шнур питания и штепсель. Не пользуйтесь пылесосом при обнаружении повреждений. Не открывайте пылесос самостоятельно, его ремонт разрешается выполнять только квалифицированному персоналу и только с использованием оригинальных запчастей. Поврежденные пылесосы, шнуры питания и штепсели повышают риск поражения электрическим током.
- ▶ Не переезжайте и не сдавливайте шнур. Не тяните за шнур для извлечения вилки из розетки или для перемещения пылесоса. Поврежденный шнур повышает риск поражения электричеством.
- ▶ Перед работами по техобслуживанию и очистке пылесоса, его настройке, замене принадлежностей или перед хранением извлекайте вилку из розетки. Эта мера предосторожности предотвращает непреднамеренное включение пылесоса.
- ▶ Обеспечивайте хорошую вентиляцию на рабочем месте!
- ▶ Ремонт пылесоса разрешается выполнять только квалифицированному персоналу и только с использованием оригинальных запчастей. Этим обеспечивается безопасность пылесоса.
- ▶ Если пылесос использовался в зонах с опасными веществами, прежде чем убрать его из опасной зоны, очистите, протрите или загерметизируйте внешнюю поверхность пылесоса. Все компоненты пылесоса считаются загрязненными, и вы должны принять соответствующие меры, чтобы предотвратить распространение опасных для здоровья веществ.

## **⚠ ПРЕДУПРЕЖДЕНИЕ**

Пылесос содержит вредную для здоровья пыль. Процедуры опорожнения и техобслуживания,

включая извлечение контейнера для пыли, разрешается проводить только силами специалистов. Необходимо соответствующее защитное снаряжение. Не эксплуатируйте пылесос без полной и качественно установленной фильтрующей системы. Иначе Вы подвергнете опасности свое здоровье.

- ▶ Перед эксплуатацией проверяйте безупречное состояние шланга отсасывания. Оставьте при этом шланг отсасывания подключенным к пылесосу, чтобы пыль случайно не высыпалась. Иначе Вы можете вдохнуть пыль.
- ▶ Не садитесь на пылесос. Этим Вы можете повредить пылесос.
- ▶ Аккуратно обращайтесь с сетевым шнуром и шлангом отсасывания. Иначе Вы можете подвергнуть опасности других людей.
- ▶ Не очищайте пылесос под прямой струей воды. Проникновение воды в крышку пылесоса увеличивает риск удара электрическим током.
- ▶ Подключайте пылесос к заземленной надлежащим образом сети. В розетке и удлинителе должен быть исправный защитный провод.
- ▶ Не используйте розетку на пылесосе при влажной уборке или при высокой влажности. Из-за контакта с водой существует опасность короткого замыкания или поражения электрическим током.

## Символы

Следующие символы могут быть важны при эксплуатации Вашего пылесоса. Запомните, пожалуйста, эти символы и их значение. Правильное понимание символов поможет Вам лучше и надежнее использовать пылесос.

### Символы и их значение



**ПРЕДУПРЕЖДЕНИЕ!** Прочтите все указания и инструкции по технике безопасности. Несоблюдение указаний по технике безопасности и инструкций может привести к поражению электрическим током, пожару и/или тяжелым травмам.



Пылесос для пыли класса M в соответствии с IEC/EN 60335-2-69 для **сухого всасывания** вредной для здоровья пыли с граничным значением экспозиционной дозы  $\geq 0,1 \text{ мг/м}^3$



**ПРЕДУПРЕЖДЕНИЕ!** Пылесос содержит вредную для здоровья пыль. Процедуры опорожнения и техобслуживания, включая извлечение контейнера для пыли, разрешается проводить только силами специалистов. Необходимо соответствующее защитное снаряжение. Не эксплуатируйте пылесос без полной и качественно установленной фильтрующей системы. Иначе вы подвергнете опасности свое здоровье.

## Символы и их значение



max. 1 L-Boxx  
max. 15 kg

Устанавливать не более одного кейса L-BOXX.

Масса кейса L-BOXX вместе с его содержимым не должна превышать 15 кг.

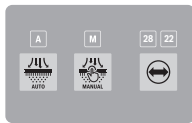


**Не подвешивайте пылесос на крюк крана, напр., для транспортировки.**

Пылесос не пригоден для подъема краном. Это чревато травмами и повреждением пылесоса.



**Не садитесь и не вставляйте на пылесос, а также не используйте его в качестве лестницы.** Пылесос может опрокинуться или повредиться. Существует опасность травм.



A

A

Светодиодный индикатор режима автоматической очистки фильтра

M

M

Светодиодный индикатор режима ручной очистки фильтра

28 22

28/22

Светодиодный индикатор диаметра всасывающего шланга



Кнопка включения/выключения автоматической очистки фильтра



Кнопка включения/выключения ручной очистки фильтра



Кнопка диаметра всасывающего шланга (объемный расход)



**Автоматическое включение/выключение**

Всасывание пыли, возникающей при работе с подключенными электроинструментами

Пылесос включается автоматически, а его выключение происходит с задержкой по времени.

Розетка на пылесосе находится под постоянным напряжением.

## Символы и их значение

**Выключение**

Розетка на пылесосе обесточена.

**Всасывание**

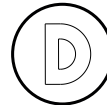
Всасывание отложений пыли и пыли из системы пылеудаления.

Розетка на пылесосе находится под постоянным напряжением.

**Мин./Макс.**

Плавное регулирование мощности всасывания:

- максимальная мощность всасывания для применения в условиях сильной запыленности
- пониженная мощность всасывания для применения в условиях незначительного запыления и для регулирования силы присасывания между подключенным электроинструментом и поверхностью обрабатываемой детали (например, при шлифовании)



На этом пылесосе активирована регистрация данных.

max.  
2100 W  
min.  
100 W

Указание максимально допустимой общей потребляемой мощности подключенного электроинструмента (в зависимости от страны)

## Описание продукта и услуг

Пожалуйста, следуйте указаниям рисунков в начале руководства по эксплуатации.

## Применение по назначению

Пылесос предназначен для сбора, всасывания, перемещения и отделения негорючей сухой пыли и негорючих жидкостей. Пылесос прошел соответствующую проверку и соответствует классу пыли M. Он предназначен для профессионального применения в условиях повышенных нагрузок, например, в мастерских, на промышленных и коммерческих предприятиях.

Пылесосы класса пыли M в соответствии с IEC/EN 60335-2-69 разрешается использовать только для всасывания опасной для здоровья пыли с предельным значением воздействия  $\geq 0,1 \text{ мг/м}^3$ .

Используйте пылесос только в том случае, если Вы полностью ознакомились со всеми функциями и в состоянии пользоваться ими без каких-либо ограничений или получили соответствующие указания.

## Изображенные составные части

Нумерация составных частей выполнена по изображению на странице с иллюстрациями.

- (1) Контейнер
- (2) Главный выключатель
- (3) Крепление для шланга
- (4) Розетка для подключения электроинструмента
- (5) Светодиодный индикатор **A** режима автоматической очистки фильтра
- (6) Светодиодный индикатор **M** режима ручной очистки фильтра
- (7) Светодиодный индикатор **22/28** диаметра всасывающего шланга
- (8) Кнопка диаметра всасывающего шланга (объемный расход)
- (9) Кнопка включения/выключения ручной очистки фильтра
- (10) Кнопка включения/выключения автоматической очистки фильтра
- (11) Регулятор мощности всасывания
- (12) Ручка для переноски
- (13) Крепление для кейса L-BOXX
- (14) Нажимная кнопка направляющей скобы
- (15) Выдвижная направляющая скоба
- (16) Верхняя часть пылесоса
- (17) Стяжная лента
- (18) Крепежное отверстие
- (19) Зашелка для фиксации верхней части пылесоса
- (20) Колесо
- (21) Направляющий ролик
- (22) Тормоз направляющего ролика
- (23) Заглушка разъема для подключения пылеотвода
- (24) Держатель кабеля
- (25) Задняя область для хвата
- (26) Держатель напольной насадки
- (27) Напольная насадка
- (28) Комбинированная щеточная насадка
- (29) Комбинированный переходник пылеотвода (для электроинструмента)
- (30) Крышка фильтра предварительной очистки
- (31) Кнопка разблокировки фильтра предварительной очистки
- (32) Всасывающая трубка
- (33) Всасывающий шланг
- (34) Изогнутая насадка
- (35) Держатель фильтра-мешка из нетканого материала
- (36) Фильтр-мешок из нетканого материала
- (37) Плоский складчатый фильтр
- (38) Нажимная кнопка всасывающего шланга
- (39) Переходник PowerTool (передняя часть)
- (40) Переходник PowerTool (задняя часть)
- (41) Кнопка разблокировки комбинированной щеточной насадки
- (42) Направляющие шины для выдвижной направляющей скобы
- (43) Крышка плоского складчатого фильтра
- (44) Запирающий язычок крышки фильтра
- (45) Фильтр предварительной очистки
- (46) Датчик уровня
- (47) Поплавок
- (48) Блокиратор поплавка
- (49) Магнит

## Технические данные

Пылесос для влажной/сухой уборки		GAS 12-40 MA	GAS 12-40 MA
Артикул 3 601 JMO ...		... 120/... 1F0 ... 180/... 1E0/... 1N0 ... 1K0 ... 1L0/... 170 ... 1H0 ... 130	... 1D0/... 1G0 ... 1C0 ... 160
Ном. потребляемая мощность	Вт	1200	1200
Частота	Гц	50–60	60
Объем контейнера (брутто)	л	40	40
Объем нетто (сухая уборка)	л	28	26
Объем нетто (жидкость)	л	20	18
Объем фильтра-мешка из нетканого материала	л	19	19
Разрежение <sup>A)</sup>			
– Пылесос	гПа	220	180

Пылесос для влажной/сухой уборки		GAS 12-40 MA	GAS 12-40 MA
– Турбина	гПа	230	200
Пропускная способность <sup>А)</sup>			
– Пылесос	л/с	28	26
	м <sup>3</sup> /ч	100,8	93,6
– Турбина	л/с	71,5	70
	м <sup>3</sup> /ч	257	252
Класс пыли		M	M
Вес <sup>В)</sup>	кг	14,1	14,5
Класс защиты		⊕/I	⊕/I
Степень защиты		IPX4	IPX4

А) измерено при шланге отсоса Ø 28 мм с длиной 4 м

В) Без кабеля для подключения к сети

Данные действительны при указанных значениях номинального напряжения. При других значениях напряжения, а также в специфическом для страны исполнении инструмента возможны иные параметры.

Значения могут варьироваться в зависимости от инструмента, способа применения и условий окружающей среды. Более подробная информация представлена на сайте [www.bosch-professional.com/wac](http://www.bosch-professional.com/wac).

## Розетка на пылесосе

Допустимая потребляемая мощность подключенного электроинструмента			
3 601 JMO ...	Номинальное напряжение	Максимальная мощность	Минимальная мощность
... 120/... 1F0	230 В	2100 Вт	100 Вт
... 180/... 1E0/... 1N0	220 В	2100 Вт	100 Вт
... 1K0	220–230 В	2100 Вт	100 Вт
... 1L0/... 170	220–240 В	1660 Вт	100 Вт
... 1H0	220 В	1000 Вт	100 Вт
... 130	230 В	1100 Вт	100 Вт
... 1D0/... 1G0	127 В	705 Вт	100 Вт
... 1C0	115 В	525 Вт	100 Вт
... 160	110 В	560 Вт	100 Вт

Указание максимально допустимой общей потребляемой мощности подключенного электроинструмента.

Для других моделей в специфическом исполнении для конкретной страны эти данные могут отличаться. Пожалуйста, соблюдайте данные на розетке пылесоса.

## Данные по шуму и вибрации

Значения шумовой нагрузки определены в соответствии с **EN 60335-2-69**.

А-скорректированный уровень звукового давления пылесоса обычно составляет **74 дБ(А)**. Погрешность  $K = 2$  дБ. Уровень шума во время выполнения работ может превышать указанные значения. **Используйте средства защиты органов слуха!**

Значения вибрации  $a_h$  (непрерывная вибрация),  $p_f$  (повторяющиеся ударные вибрации) и погрешность  $K$  определены в соответствии с **EN 60335-2-69**:

$a_h = 0,1 \text{ м/с}^2$  ( $K = 0,5 \text{ м/с}^2$ ),  $p_f = 2 \text{ м/с}^2$  ( $K = 1 \text{ м/с}^2$ )

## Сборка

► **Перед работами по техобслуживанию и очистке пылесоса, его настройке, замене принадлежностей**

**или перед хранением извлекайте вилку из розетки.**

Эта мера предосторожности предотвращает непреднамеренное включение пылесоса.

## Установка принадлежностей для пылеудаления (см. рис. А)

Всасывающий шланг (33) оснащен системой зажимов для подсоединения принадлежностей для пылеудаления (комбинированного переходника пылеотвода (29), изогнутой насадки (34), комбинированной щеточной насадки (28)).

## Установка изогнутой насадки

– Наденьте изогнутую насадку (34) на всасывающий шланг (33) таким образом, чтобы обе нажимные кнопки (38) шланга зафиксировались со слышимым щелчком.

- Для снятия насадки вдавите нажимные кнопки **(38)** внутрь и разъедините детали.

### Монтаж напольной насадки и трубок

- При необходимости плотно вставьте всасывающие трубки **(32)** друг в друга, а затем плотно вставьте их в изогнутую насадку **(34)**.
- Плотно насадите напольную насадку **(27)** на всасывающую трубку **(32)** или изогнутую насадку **(34)**.

### Установка комбинированного переходника пылеотвода

Комбинированный переходник пылеотвода **(29)** состоит из переходника PowerTool (передняя часть) **(39)** и переходника PowerTool (задняя часть) **(40)**.

Комбинированный переходник пылеотвода **(29)** совместим с электроинструментами Bosch.

Переходник PowerTool (задняя часть) **(40)** благодаря своему внутреннему (38,5 мм) и внешнему (45 мм) диаметрам может также использоваться с электроинструментами других производителей.

Насадите переходник PowerTool (передняя часть) **(39)** на переходник PowerTool (задняя часть) **(40)** и соедините обе части переходника вращением в противоход друг другу (см. рис. В).

Наденьте комбинированный переходник пылеотвода **(29)** на всасывающий шланг **(33)** таким образом, чтобы обе нажимные кнопки **(38)** всасывающего шланга зафиксировались со слышимым щелчком.

Для снятия вдавите нажимные кнопки **(38)** внутрь и снимите комбинированный переходник пылеотвода со всасывающего шланга.

Чтобы разъединить обе части переходника, сначала поверните их в противоход друг другу.

### Установка комбинированной щеточной насадки

Наденьте комбинированную щеточную насадку **(28)** на всасывающий шланг **(33)** таким образом, чтобы обе нажимные кнопки **(38)** всасывающего шланга зафиксировались со слышимым щелчком.

Для снятия вдавите нажимные кнопки **(38)** внутрь и разъедините детали.

### Регулировка комбинированной щеточной насадки (см. рис. С)

Комбинированную щеточную насадку можно использовать **(28)** в качестве щелевой насадки или щетки.

Нажмите кнопку разблокировки **(41)** и сдвиньте щетку вперед, чтобы использовать комбинированную щеточную насадку **(28)** в качестве щетки.

Нажмите кнопку разблокировки **(41)** и потяните щетку назад, чтобы использовать комбинированную щеточную насадку **(28)** в качестве щелевой насадки.

### Монтаж шланга пылеудаления (см. рис. D)

Вытяните пробку **(23)** из патрубка для шланга **(3)**.

Наденьте всасывающий шланг **(33)** на патрубок для шланга **(3)** и поверните его по часовой стрелке до упора.

► **Всегда закрывайте разъем для подключения системы пылеудаления пробкой, если снимаете всасывающий шланг.** Этим предотвращается выход пыли.

**Указание:** Из-за трения пыли при всасывании на всасывающем шланге и принадлежностях образуется электростатический заряд, в результате чего пользователь может испытать статический разряд (в зависимости от условий окружающей среды и чувствительности тела).

В основном Bosch рекомендует использовать антистатический всасывающий шланг (принадлежности) при всасывании мелкой пыли и сухих материалов.

### Закрепление всасывающего шланга на пылесосе (см. рис. E)

Смотайте смонтированный всасывающий шланг **(33)** и уберите его в предусмотренный для него отсек. Потяните обе стяжные ленты **(17)** вверх и зацепите их за крепежные отверстия **(18)**.

### Замена фильтр-мешка из нетканого материала (сухое всасывание)

Для сухого всасывания материалов, соответствующих классу пыли М, следует устанавливать фильтр-мешок из нетканого материала **(36)**.

Материалы с граничным значением экспозиционной дозы  $\geq 1 \text{ мг/м}^3$  (в соответствии с классом пыли L) и ниже можно собирать непосредственно в контейнер.

**Указание:** при использовании фильтр-мешка из нетканого материала выключайте функцию автоматической очистки фильтра (см. „Функция автоматической/ручной очистки фильтра (см. рис. L)“). Страница 17).

**⚠ ПРЕДУПРЕЖДЕНИЕ** Пылесос содержит вредную для здоровья пыль. Процедуры обслуживания, включая извлечение контейнера для пыли, разрешается проводить только силами специалистов. Необходимо соответствующее защитное снаряжение. Не эксплуатируйте пылесос без полной и качественно установленной фильтрующей системы. Иначе Вы подвергнете опасности свое здоровье.

### Установка/извлечение фильтр-мешка из нетканого материала (см. рис. F-G)

Откройте защелку **(19)** и снимите верхнюю часть пылесоса **(16)**.

Для установки фильтр-мешка из нетканого материала наденьте его **(36)** на держатель **(35)** и затем вставьте фильтр-мешок **(36)** вместе с держателем **(35)** в контейнер **(1)**.

Для извлечения закройте отверстие заполненного фильтр-мешка из нетканого материала, потянув за защелку. Стяните герметично закрытый фильтр-мешок из нетканого материала **(36)** с держателя **(35)** и извлеките его из пылесоса.

Установите на место верхнюю часть пылесоса (16) и, закрыв ее на защелки (19), соедините тем самым контейнер (1) с верхней частью пылесоса (16).

### Установка кейса L-BOXX (см. рис. H)

Для транспортировки пылесоса и для экономии места при хранении принадлежностей пылесоса и/или электроинструмента на крышке пылесоса можно установить кейс L-BOXX.

Закрепите всасывающий шланг на пылесосе (см. рис. E). Установите кейс L-BOXX на крепления (13).

- ▶ **Не работайте пылесосом, на который установлен кейс L-BOXX.** Центр тяжести такого пылесоса расположен слишком высоко. Пылесос может опрокинуться. Это чревато травмами и повреждением пылесоса.
- ▶ **Не переносите пылесос за ручку установленного кейса L-BOXX.** Пылесос слишком тяжелый для ручки кейса L-BOXX. Это чревато травмами и повреждением пылесоса.

### Установка выдвинутой направляющей скобы (см. рис. I–J)

**Указание:** демонтировать выдвинутую направляющую скобу невозможно. При установке следите за правильным расположением направляющей скобы.

Отцентрируйте положение направляющей скобы (15) перед установкой с помощью меток R (справа) и L (слева).

Установите направляющую скобу (15) на направляющие шины (42).

Прижмите направляющую скобу (15) до линии упора таким образом, чтобы скоба зафиксировалась со слышимым щелчком.

Нажмите кнопку (14), чтобы изменить длину направляющей скобы (15).

## Работа с инструментом

- ▶ **Перед работами по техобслуживанию и очистке пылесоса, его настройке, замене принадлежностей или перед хранением извлекайте вилку из розетки.** Эта мера предосторожности предотвращает непреднамеренное включение пылесоса.

### Включение устройства

- ▶ **Учитывайте напряжение в сети!** Напряжение источника питания должно соответствовать данным на заводской табличке пылесоса.
- ▶ **Осведомьтесь о действующих в Вашей стране положениях/законодательных предписаниях относительно обращения с вредной для здоровья пылью.**

Пылесос может использоваться для сбора и отсасывания следующих материалов:

- Пыль с граничным значением экспозиционной дозы  $\geq 0,1 \text{ мг/м}^3$

Не используйте пылесос во взрывоопасных помещениях.

Для обеспечения оптимальной мощности всасывания шланг пылеудаления (33) всегда должен быть полностью размотан с крышки пылесоса (16).

### Регулирование мощности всасывания

С помощью регулятора мощности всасывания (11) можно плавно регулировать мощность всасывания.

Устанавливайте регулятор мощности всасывания (11) на максимум при выполнении работ в условиях сильной запыленности.

Устанавливайте регулятор мощности всасывания (11) на пониженную мощность при выполнении работ в условиях небольшой запыленности и для регулирования силы присасывания между подключенным электроинструментом и поверхностью обрабатываемой детали (например, при шлифовании).

### Контроль объемного расхода

Пылесос оснащен функцией контроля объемного расхода. В режиме «Всасывание» функция контроля объемного расхода настроена на фиксированное значение 20 м/с.

В случае недостижения этого значения, например вследствие затора грязи во всасывающем шланге, полного заполнения фильтр-мешка из нетканого материала или забивания плоского складчатого фильтра, мигает один из светодиодных индикаторов (7) 22 или 28 и подается звуковой предупреждающий сигнал. В этом случае выключите пылесос и проверьте его, как описано в разделе «Устранение неисправностей».

**Указание:** при работе с электроинструментами с недостаточной подачей воздуха через всасывающий шланг (например, лобзиками, шлифмашинами и т. д.) может подаваться звуковой предупреждающий сигнал. Во избежание предупреждения рекомендуется дополнительно использовать подходящий переходник пылеотвода с отверстием для подсоса воздуха из программы принадлежности.

### Регулировка диаметра шланга

Диаметр шланга	Настроенное значение объемного расхода
22 мм	28 м <sup>3</sup> /ч
28 мм	45 м <sup>3</sup> /ч

Для регулирования мощности всасывания выберите диаметр используемого шланга.



Нажмите кнопку диаметра всасывающего шланга (8). Загорится светодиодный индикатор (7) 22 или 28.

### Розетка на пылесосе

- ▶ **Соблюдайте допустимую присоединяемую мощность на пылесосе.** Превышение максимально допустимой присоединяемой мощности может привести к перегрузке пылесоса. Сработает предохранительный выключатель двигателя. Сдайте пылесос для ремонта в авторизованный сервисный центр Bosch.

При подключении штепсельной вилки пылесоса к розетке электросети и если главный выключатель находится в положении **1**, розетка для электроинструментов (**4**) находится под напряжением. Розетку на пылесосе можно использовать в качестве внешнего источника электропитания, например, при работе с системами пылеудаления. В положении **1+** активируется автоматическое включение/выключение пылесоса. Пылесос можно включить дистанционно посредством подключенного к нему электроинструмента.

## Сухое отсасывание

### Собирание пылевых отложений



Для **включения пылесоса** поверните главный выключатель (**2**) в положение **1**.



Для **выключения пылесоса** поверните главный выключатель (**2**) в положение **0**.

**Всасывание пыли, возникающей при работе с подключенными электроинструментами (см. рис. К)**

► Если отработанный воздух отводится в помещение, в помещении должна быть обеспечена достаточная кратность воздухообмена. Обратите внимание на соответствующие предписания, действующие в Вашей стране.

В пылесос встроена розетка для электроинструментов (**4**). К ней можно подключать внешние электроинструменты. Примите во внимание максимально допустимую потребляемую мощность подключенного электроинструмента.

Установите комбинированный переходник пылеотвода (**29**) (см. рис. В).

Вставьте комбинированный переходник пылеотвода (**29**) в патрубок пылеудаления электроинструмента.



Для **активации автоматического включения/выключения** пылесоса поверните главный выключатель (**2**) в положение **1+**.

Для **включения пылесоса** включите электроинструмент, подключенный к розетке для электроинструментов (**4**). Пылесос запускается автоматически.

Выключите электроинструмент, чтобы **завершить пылеудаление**.

Функция работы на выбеге при автоматическом включении/выключении обеспечивает работу пылесоса в течение ок. 15 с после его выключения, чтобы удалить остатки пыли из всасывающего шланга.



Для **выключения пылесоса** поверните главный выключатель (**2**) в положение **0**.

## Использование системы пылеудаления (принадлежность)



Подсоедините систему пылеудаления к всасывающему шлангу (**33**).

Для **удаления пыли через систему пылеудаления** поверните главный выключатель (**2**) в положение **1**.

Приставьте систему пылеудаления к стене и включите электроинструмент. Благодаря возникающему разрежению система пылеудаления автоматически присосется к поверхности стены.

Выключите электроинструмент и, соблюдая осторожность, отведите систему пылеудаления в сторону от стены.



Для **выключения пылесоса** поверните главный выключатель (**2**) в положение **0**.

## Всасывание жидкостей

► **Не собирайте пылесосом горючие или взрывоопасные жидкости, например, бензин, масло, спирт, растворители. Не всасывайте горячую, горючую или взрывоопасную пыль. Не пользуйтесь пылесосом в помещениях с высокой взрывоопасностью.** Пыль, пары или жидкости могут загореться или взорваться.

► **Не рекомендуется использовать пылесос в качестве насоса для воды.** Пылесос предназначен для всасывания водно-воздушной смеси.

**Указание:** Требования по степени фильтрации (пыль класса М) подтверждены только для сухого пылеудаления.

### Перед всасыванием жидкостей

Опорожните контейнер (**1**) и извлеките фильтр-мешок из нетканого материала (**36**).

Проверьте датчик уровня (**46**) на отсутствие загрязнений. Только чистый датчик уровня обеспечивает автоматическое отключение пылесоса при полном заполнении контейнера (см. „Очистка датчика уровня (см. рис. P-Q)“, Страница 18).

► **При влажной уборке необходимо отключать автоматическую очистку фильтра.**

Нажмите кнопку включения/выключения автоматической очистки фильтра (**10**) для активации ручной очистки фильтра (см. „Функция ручной очистки фильтра“, Страница 17). После этого автоматическая очистка фильтра будет отключена и светодиодный индикатор **A** (**5**) погаснет.

### Собирание жидкостей

#### **⚠ ПРЕДУПРЕЖДЕНИЕ**

**При выходе пены или воды из пылесоса сразу выключайте пылесос и опорожняйте контейнер.**

Иначе пылесос может быть поврежден.

Для **включения пылесоса** поверните главный выключатель **(2)** в положение **1**.

Пылесос оснащен датчиками уровня **(46)**. При достижении максимального уровня заполнения пылесос автоматически отключается и оба светодиодных индикатора **A (5)** и **M (6)** одновременно мигают ежесекундно. Защита от непреднамеренного включения активирована и может быть деактивирована 1-кратным включением/выключением пылесоса.

**Указание:** регулярно проверяйте уровень заполнения и своевременно опорожняйте контейнер. Если во время влажной уборки пылесосом звучит звуковой предупреждающий сигнал, никаких действий предпринимать не нужно. Эксплуатационная надежность пылесоса не нарушена.

Для **выключения пылесоса** поверните главный выключатель **(2)** в положение **0**.

Возьмите контейнер **(1)** за заднюю область для хвата **(25)** и наклоните его вперед, чтобы слить собранную жидкость.

### После всасывания жидкостей

После каждого всасывания жидкостей очищайте датчик уровня **(46)** (см. „Очистка датчика уровня (см. рис. P-Q)“, Страница 18).

Для предотвращения образования плесени после всасывания жидкостей:

- Извлеките плоский складчатый фильтр **(37)** и дайте ему как следует просохнуть.
- Снимите крышку пылесоса **(16)**, откройте крышку фильтра **(43)** и дайте обоим деталям как следует просохнуть.

## Функция автоматической/ручной очистки фильтра (см. рис. L)

### Автоматическая очистка фильтра

**Указание:** включение автоматической очистки фильтра при включении пылесоса установлено по умолчанию.

Светодиодный индикатор **A (5)** горит непрерывно.

При включенной автоматической очистке фильтра плоский складчатый фильтр **(37)** очищается двумя воздушными ударными волнами (слышен пульсирующий шум). Это происходит, как только датчик распознает, что поток воздуха падает ниже определенного уровня.

При регулярном использовании функции очистки фильтра увеличивается срок его службы.

Для достижения оптимального срока службы фильтра выключайте автоматическую очистку фильтра только в исключительных случаях, например, при всасывании жидкостей.

### Функция ручной очистки фильтра

Нажмите кнопку включения/выключения ручной очистки фильтра **(9)** для активации ручной очистки фильтра.

Плоский складчатый фильтр **(37)** очищается двумя воздушными ударными волнами. Светодиодный индикатор **M (6)** загорается белым светом на 2 с. Если светодиод-

ный индикатор **M (6)** погас, можно активировать следующую воздушную ударную волну. Для этого снова нажмите кнопку включения/выключения ручной очистки фильтра **(9)**.

**Указание:** при ручной очистке фильтра учитывайте, что интервал времени между нажатиями кнопки должен составлять 2–3 с. Многократное непрерывное нажатие кнопки включения/выключения ручной очистки фильтра **(9)** приводит к срабатыванию защиты пылесоса от перегрева. Защита от перегрева автоматически отключается через некоторое время (см. „Устранение неисправностей“, Страница 19).

Чтобы выключить ручную очистку фильтра, нажмите кнопку включения/выключения автоматической очистки фильтра **(10)**.

Загрязненный снаружи плоский складчатый фильтр обладает полной функциональностью. Ручная очистка фильтра путем его выхлопывания или продувки не только не требуется, но и может повредить фильтр.

## Техобслуживание и сервис

### Техобслуживание и очистка

- ▶ **Перед работами по техобслуживанию и очистке пылесоса, его настройке, замене принадлежностей или перед хранением извлекайте вилку из розетки.** Эта мера предосторожности предотвращает непреднамеренное включение пылесоса.
- ▶ **Для обеспечения качественной и безопасной работы содержите пылесос и вентиляционные прорезы в чистоте.**

Если требуется поменять шнур, во избежание опасности обращайтесь на фирму **Bosch** или в авторизованную сервисную мастерскую для электроинструментов **Bosch**.

- ▶ **При обслуживании и чистке пылесоса одевайте пылезащитную маску.**

Время от времени протирайте корпус пылесоса влажной тряпкой.

- ▶ **Не очищайте пылесос сжатым воздухом.** Фильтр или другие компоненты могут получить повреждения.

Проверка пылесоса должна проводиться производителем или прошедшим инструктаж лицом не реже одного раза в год (например, проверка фильтров на наличие повреждений, герметичности пылесоса и надлежащего функционирования контрольных приборов).

### Очистка и техническое обслуживание после уборки веществ, опасных для здоровья

- Считайте все детали, которые могли контактировать с опасными веществами, загрязненными.
- Пропылесосьте, протрите или загерметизируйте внешнюю поверхность пылесоса, прежде чем убирать его из зоны с веществами, опасными для здоровья.
- Очищайте, разбирайте и проводите обслуживание пылесоса только в том случае, если это не представляет опасности для вас или других людей. Во время технического обслуживания и очистки используйте сред-

ства индивидуальной защиты. Проводите работы в хорошо проветриваемом помещении.

- Прежде чем разбирать пылесос, сначала очистите его снаружи.
- Утилизируйте все части пылесоса, которые не поддаются надлежащей очистке, в непроницаемые пакеты. Пожалуйста, соблюдайте установленные правила по утилизации подобных отходов.
- Очистите зону технического обслуживания после завершения работ.

### Очистка контейнера

Время от времени протирайте контейнер (1) обычным, небрызгающим моющим средством и давайте ему высохнуть.

### Очистка/замена плоского складчатого фильтра (см. рис. M-N)

- ▶ При открывании крышки фильтра возьмитесь за запорную планку и убедитесь, что открытая крышка фильтра зафиксировалась в вертикальном положении. При выпадении крышки фильтра существует опасность травмирования.

Производительность всасывания зависит от состояния фильтра. Поэтому регулярно очищайте фильтр.

Поврежденный плоский складчатый фильтр (37) подлежит немедленной замене.

- Перед каждой очисткой/заменой плоского складчатого фильтра (37) снимайте всасывающий шланг (33) и устанавливайте пробку (23) в крепление для шланга (3).
- Потяните за запирающий язычок (44) и отведите крышку фильтра (43) вверх, пока она не зафиксируется в вертикальном положении.
- Возьмите плоский складчатый фильтр (37) за перемычки и извлеките его движением вверх.
- Удалите пыль и грязь, осевшие при извлечении плоского складчатого фильтра (37), с крышки контейнера (1) влажной салфеткой.
- Плоский складчатый фильтр можно промывать под проточной водой.
- Вставьте новый или очищенный плоский складчатый фильтр (37) и убедитесь в его надежной и правильной посадке.
- Закройте крышку фильтра (43) (должен быть слышен характерный щелчок).

### Очистка фильтра предварительной очистки (см. рис. O)

- ▶ Фильтр предварительной очистки нельзя подвергать влажной очистке.
- ▶ Не хватайтесь рукой сверху между направляющей скобой и пылесосом, чтобы разблокировать крышку фильтра предварительной очистки. В противном случае можно защемить руку.

Потяните направляющую скобу (15) вверх, чтобы обеспечить доступ к крышке фильтра предварительной очистки сзади.

Нажмите кнопку разблокировки (31) крышки фильтра предварительной очистки (30) и извлеките ее из отсека для фильтра предварительной очистки.

Извлеките фильтр предварительной очистки (45).

Прочистите ламели фильтра предварительной очистки мягкой щеткой.

Уложите фильтр предварительной очистки в крышку (30).

Поместите крышку фильтра предварительной очистки (30) в отсек для фильтра предварительной очистки и сложите ее.

### Очистка датчика уровня (см. рис. P-Q)

Вытяните штепсельную вилку пылесоса из розетки электросети.

Снимите верхнюю часть пылесоса (16).

Опорожните контейнер (1).

Передвиньте поплавков (47) или слегка постучите по нему, чтобы удалить грязь.

Очистите поплавков (47) мягкой салфеткой.

При необходимости можно также извлечь поплавков. Для этого нажмите на блокиратор (48) и извлеките поплавков (47).

Очистите магнит (49) щеткой.

Установите поплавков (47) обратно.

### Хранение и транспортировка

#### Хранение

- Намотайте кабель электропитания вокруг держателя (24).
- Вставьте принадлежность в предусмотренные для них крепления.
- Уберите всасывающий шланг (33) в предусмотренный для него отсек, смотав его. Потяните обе стяжные ленты (17) вверх и зацепите их за крепежные отверстия.
- Установите кейс L-Voxh на крепления (13).
- Извлеките фильтр-мешок из нетканого материала, если он полностью заполнен.
- Переносите пылесос только за ручку для переноски (12).
- Перед транспортировкой пылесоса вставляйте заглушку (23) в крепление для шланга (3).
- Убирайте пылесос на хранение в сухое помещение с ровным полом и защищайте его от несанкционированного использования.
- Для фиксации направляющих роликов (21) опустите тормоз (22) вниз.

#### Транспортировка (см. рис. R)

- Перед транспортировкой пылесоса вставляйте заглушку (23) в крепление для шланга (3).
- Чтобы облегчить транспортировку пылесоса и снизить нагрузку на спину, полностью опорожняйте контейнер и/или утилизируйте заполненный фильтр-мешок из нетканого материала.

- Переносите пылесос только за ручку для переноски **(12)**.
- Разблокируйте тормоз направляющих роликов **(22)** для передвижения или подтягивания пылесоса.
- Для передвижения или подтягивания пылесоса используйте направляющую скобу **(15)** только в вытянутом положении. Пылесос нельзя перетаскивать по лестничным площадкам за направляющую скобу. Для этого предназначена ручка для переноски.
- Переноса пылесос по ступенькам, убедитесь в том, что непосредственно позади вас нет других людей на случай, если пылесос неожиданно упадет.

### Устранение неисправностей

- ▶ **В случае неполадки (напр., излома фильтра) пылесос нужно немедленно выключить. Перед повторным включением нужно устранить неполадку.**

Проблема	Способ устранения
Всасывающая турбина не запускается.	<p>Проверьте шнур питания, штепсельную вилку, предохранитель, розетку для электроинструментов и датчики уровня <b>(46)</b>.</p> <p>Главный выключатель <b>(2)</b> установлен в положение «автоматического включения/выключения».</p> <p>Установите главный выключатель <b>(2)</b> на символ «Всасывание» или включите электроинструмент, подключенный к розетке для электроинструментов <b>(4)</b>.</p>
Всасывающая турбина выключается.	<p>При влажной уборке светодиодные индикаторы <b>A</b> и <b>M</b> одновременно мигают с низкой частотой.</p> <p>Опорожните контейнер <b>(1)</b>.</p> <p>При сухом всасывании светодиодные индикаторы <b>A</b> и <b>M</b> одновременно мигают с высокой частотой: активирована защита от перегрузки розетки на пылесосе.</p> <p>Выключите электроинструмент.</p>
Пылесос выключается.	<p>Перегрузка пылесоса вследствие превышения максимального напряжения розетки на пылесосе: сработал защитный предохранитель двигателя.</p> <p>Сдайте пылесос для ремонта в авторизованный сервисный центр <b>Bosch</b>.</p>
После опорожнения контейнера всасывающая турбина не включается снова.	<p>Выключите пылесос и подождите 5 с, затем снова включите его.</p> <p>Очистите щеткой датчики уровня <b>(46)</b>, а также пространство между ними <b>(46)</b>.</p>
Мощность всасывания снижается.	<p>Удалите засорения из всасывающей насадки, патрубка пылеотвода, всасывающего шланга <b>(33)</b> или плоского складчатого фильтра <b>(37)</b>.</p> <p>Замените фильтр-мешок из нетканого материала <b>(36)</b>.</p> <p>Правильно зафиксируйте крышку фильтра <b>(43)</b>.</p> <p>Правильно установите верхнюю часть пылесоса <b>(16)</b> и закройте защелку <b>(19)</b>.</p> <p>Очистите или замените плоский складчатый фильтр <b>(37)</b>.</p>
Выход пыли при всасывании	<p>Проверьте правильность установки плоского складчатого фильтра <b>(37)</b>.</p> <p>Очистите или замените плоский складчатый фильтр <b>(37)</b>.</p>
Автоматическое выключение (при влажной уборке) не срабатывает.	<p>Очистите салфеткой датчики уровня <b>(46)</b>, а также пространство между ними <b>(46)</b>.</p> <p>Постоянно проверяйте уровень заполнения.</p>
Раздается звуковой предупредительный сигнал.	<p>Выставлена слишком низкая производительность всасывания.</p> <p>Установите регулятор мощности всасывания <b>(11)</b> на более высокое значение.</p> <p>Выставлен неправильный диаметр шланга.</p> <p>Отрегулируйте правильный диаметр всасывающего шланга.</p> <p>Всасывающий шланг <b>(33)</b> засорился или перегнут.</p> <p>Устраните засор или перегиб.</p> <p>Фильтр-мешок из нетканого материала полностью заполнен</p> <p>Замените фильтр-мешок из нетканого материала <b>(36)</b>.</p>

Проблема	Способ устранения
	<p>Плоский складчатый фильтр <b>(37)</b> загрязнен.</p> <p>Очистите или при необходимости замените плоский складчатый фильтр.</p> <p>Через подключенный электроинструмент проходит недостаточный поток воздуха</p> <p>При наличии: откройте отверстие для подсоса воздуха электроинструмента или используйте подходящий переходник пылеотвода с отверстием для подсоса воздуха.</p> <p>Сбой в работе контролирующей электроники</p> <p>Обратитесь в авторизованный сервисный центр <b>Bosch</b>.</p>
<p>При влажной уборке раздается звуковой предупредительный сигнал.</p>	<p>Никаких действий предпринимать не нужно.</p>
<p>Автоматическая очистка фильтра не работает.</p>	<p>Автоматическая очистка фильтра активируется только в том случае, если поток воздуха падает ниже определенного уровня. Чтобы проверить работу или очистить фильтр вручную, переключитесь в ручной режим, нажав кнопку включения/выключения ручной очистки фильтра <b>(9)</b>.</p>
<p>Не активируется ручная очистка фильтра.</p>	<p>Активирована защита от перегрева пылесоса.</p> <p>10-кратное непрерывное нажатие кнопки включения/выключения ручной очистки фильтра <b>(9)</b> вызвало срабатывание защиты от перегрева. Защита от перегрева автоматически отключается через 20 с.</p> <p>30-кратное непрерывное нажатие кнопки включения/выключения ручной очистки фильтра <b>(9)</b> вызвало срабатывание защиты от перегрева. Защита от перегрева автоматически отключается через 4 мин.</p> <p>Если проблема сохраняется, обратитесь в авторизованный сервисный центр <b>Bosch</b>.</p>
<p>Автоматическая очистка фильтра не активируется.</p>	<p>Обратитесь в авторизованный сервисный центр <b>Bosch</b>.</p>

## Сервис и консультирование по вопросам применения

### Казахстан

#### Центр консультирования потребителей и приема претензий:

ТОО «Роберт Бош» (Robert Bosch)

050012, г. Алматы,

Республика Казахстан

ул. Муратбаева, д. 180

БЦ «Гермес», 7й этаж

Тел.: +7 (727) 331 86 00

Тел.: 8 8000 700 270

Пожалуйста, во всех запросах и заказах запчастей обязательно указывайте 10-значный товарный номер по заводской табличке изделия.

### Утилизация

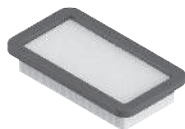
Отслужившие свой срок пылесос, принадлежности и упаковку следует сдавать на экологически чистую рециркуляцию отходов.



Не выбрасывайте пылесос в бытовой мусор!

### Только для стран-членов ЕС:

Электрические и электронные приборы, непригодные для дальнейшего использования, необходимо собирать отдельно и утилизировать экологически безопасным способом. Используйте предусмотренные системы сбора мусора. Из-за возможного содержания опасных веществ при неправильной утилизации может быть нанесен вред окружающей среде и здоровью.



2 608 000 889



2 608 000 886



2 608 000 585



2 608 000 769



2 608 000 887



2 608 000 661



2 608 000 797



2 608 000 806



2 608 000 890



2 608 001 109



2 608 000 891



2 608 438 691



5 m

4 m



22 mm

28 mm



2 608 000 568



2 608 000 885



Servicekontakte  
Service Contacts  
Contacts de Service  
Contactos de Servicio  
Контакты сервисных центров



<https://www.bosch-pt.com/serviceaddresses>

Garantiebedingungen  
Guarantee Conditions  
Conditions de Garantie  
Condiciones de Garantía  
Условия гарантии



<https://www.bosch-pt.com/guarantee/202601>